



**Руководство по эксплуатации бетономешалок
моделей: БЭ-140л-375Вт, БЭ-230л-450Вт,
БЭ-180л-800Вт, БЭ-200л-900Вт.**

Благодарим Вас за покупку изделия нашей марки!

Мы гарантируем Вам высокое качество и долгий срок службы нашего изделия.

Перед использованием изделия, пожалуйста, внимательно ознакомьтесь с настоящим руководством.

Строго придерживайтесь данного руководства, чтобы обеспечить безопасное использование этого изделия.

Полную информацию о гарантийном и сервисном обслуживании Вы можете узнать из гарантийного талона.

Приобретенное Вами изделие может иметь несущественные отличия от указанных в руководстве по эксплуатации, не ухудшающие технические данные изделия.

Внешний вид



**БЭ-180л-800Вт,
БЭ-200л-900Вт**



БЭ-140л-375Вт



БЭ-230л-450Вт

Введение

Уважаемый покупатель!

Водоток – это новейшие разработки, высокое качество, надёжность и внимательное отношение к нашим покупателям. Надеемся, что Вам понравится наша техника, и в дальнейшем Вы будете выбирать изделия нашей компании!

Наша компания уделяет особое внимание безопасности реализуемой продукции. Заботясь о здоровье покупателей, наша компания стремится сочетать высокое качество и абсолютную безопасность используемых при производстве материалов.

Предназначение:

Данные модели бетономешалок предназначены для приготовления высококачественных бетонных смесей и строительных растворов, для проведения строительных и ремонтных работ в индивидуальном и дачном строительстве, ремонте зданий и др.

Комплектация:

Бетономешалка – 1 шт.

Комплект деталей для сборки -1 шт.

Руководство по эксплуатации – 1 шт.

Гарантийный талон – 1 шт.

Упаковка – 1 шт.

***Примечание: производитель имеет право изменять вышеуказанную комплектацию.**

Технические характеристики

Модель/ Параметры	Мощность Мотора, Вт	Параметры сети питания	Вместимость барабана, л	Скорость вращения, об/мин	Частота вращения мотора, об/мин
БЭ-140л-375Вт	375	220В/ 50Гц	140	26	1420
БЭ-230л-450Вт	450	220В/ 50Гц	230	26	1420
БЭ-180л-800Вт	800	220В/ 50Гц	180	32	2800
БЭ-200л-900Вт	900	220В/ 50Гц	200	32	2800

Схема устройства бетономешалки модели БЭ-140л-375Вт



Схема устройства бетономешалки модели БЭ-230л-450Вт



Схема устройства бетономешалок моделей БЭ-180л-800Вт, БЭ-200л-900Вт



Метод сборки бетономешалок моделей БЭ-180л-800Вт, БЭ-200л-900Вт:

1. Соберите раму:
 - Соберите стойку для колес как показано на рисунке 1.
 - Соберите опору как показано на рисунке 2.
 - Соедините стойку для колес с опорой как показано на рисунке 3.
2. Прикрепите нижнюю часть барабана и часть рамы под барабаном как показано на рисунке 4.

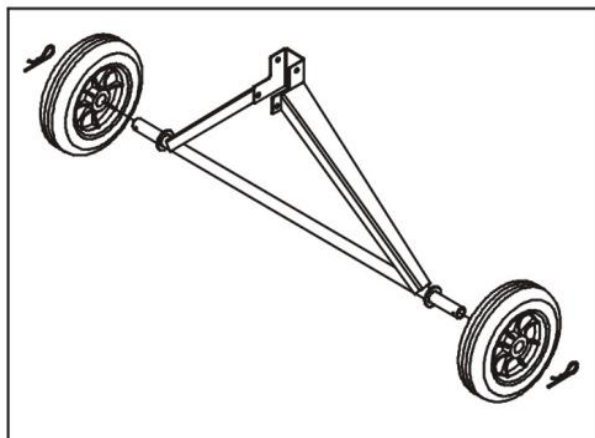


Рисунок 1

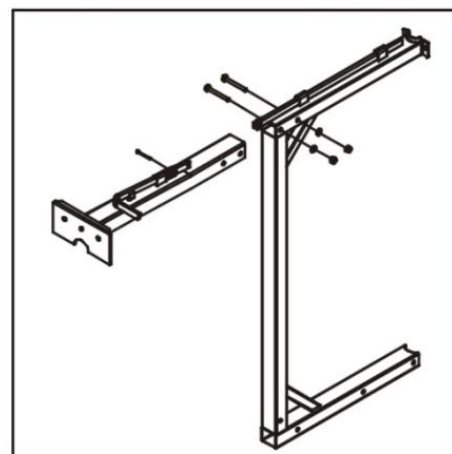


Рисунок 2

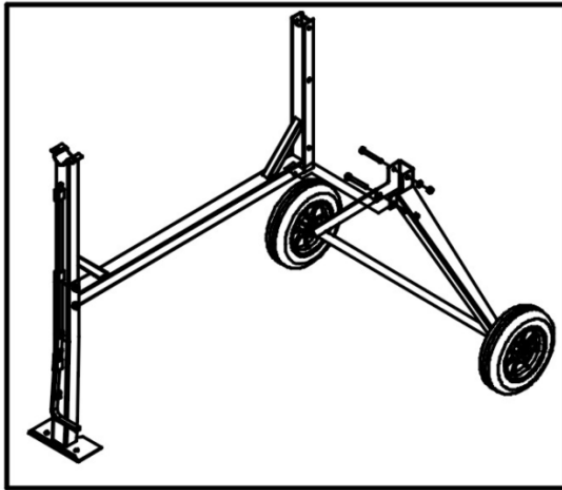


Рисунок 3

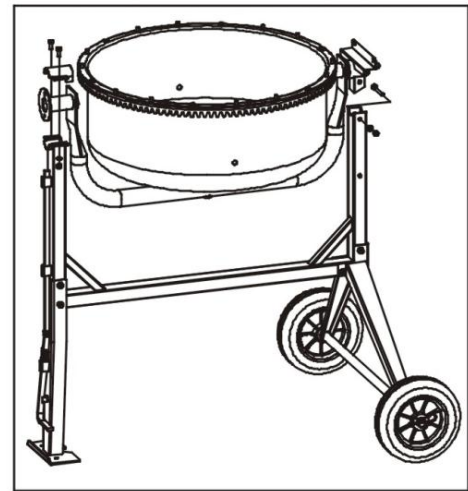


Рисунок 4

3. Установите лопасти как показано на рисунке 5.

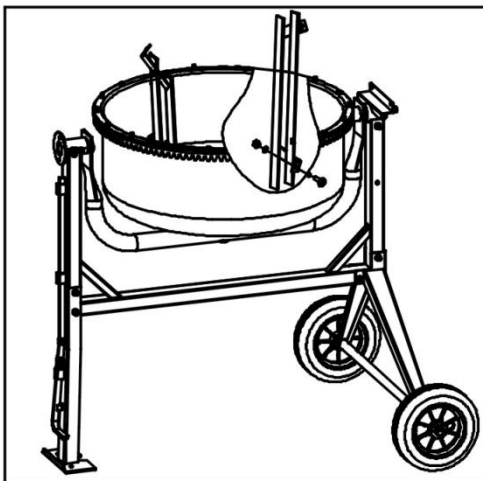


Рисунок 5

Внимание! На корпусе верхней и нижней части барабана нарисованы две стрелки. В случае, если возникнут вопросы с установкой лопастей, временно установите верхнюю часть барабана на нижнюю и проверните в направлении нарисованных стрелок, пока он не зафиксируется. Это поможет проверить правильность установки лопастей бетономешалки.

4. Установите верхнюю часть барабана как показано на рисунке 6.

5. Установите регулировочную ручку как показано на рисунке 7.

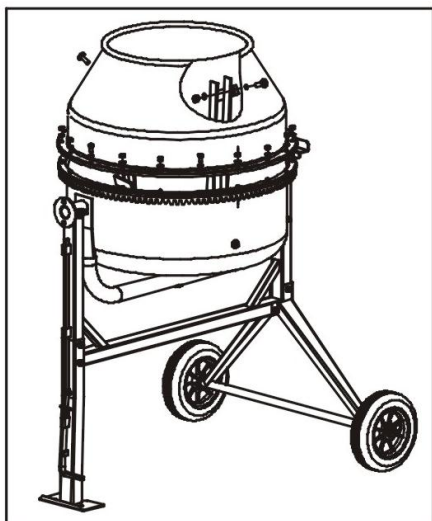


Рисунок 6

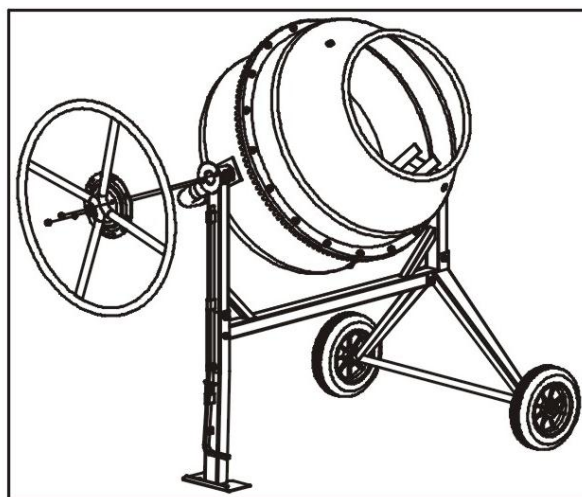


Рисунок 7

6. Установите редуктор как показано на рисунке 8.

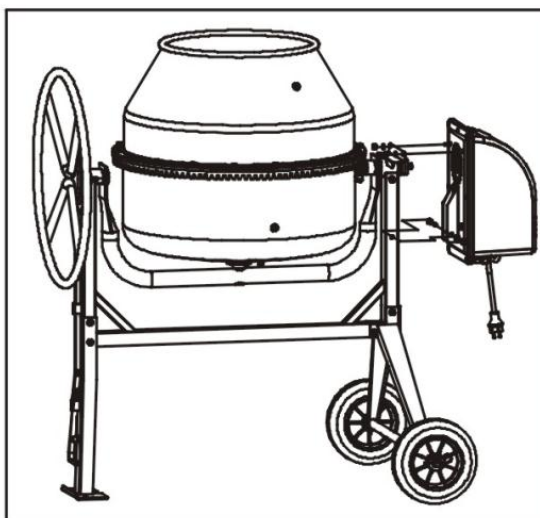


Рисунок 8

Метод сборки бетономешалки модели БЭ-230л-450Вт

1. Соедините две части рамы бетономешалки (1, 2) и закрепите болтом и гайкой (Рисунок 9).
2. Установите колеса на ось рамы и зафиксируйте шплинтами (Рисунок 10).

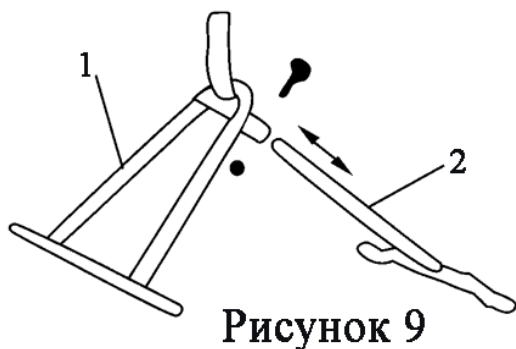


Рисунок 9

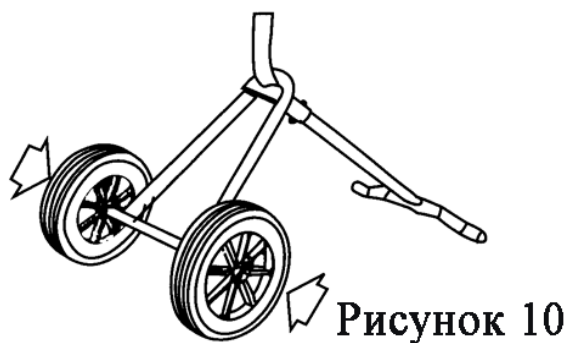


Рисунок 10

3. Установите блок мотора (3) на поворотный кронштейн (4). Соедините блок и кронштейн при помощи шпильки (5). Зафиксируйте шпильку шплинтом (Рисунок 11).
4. Установите поворотный кронштейн на раму (Рисунок 12).

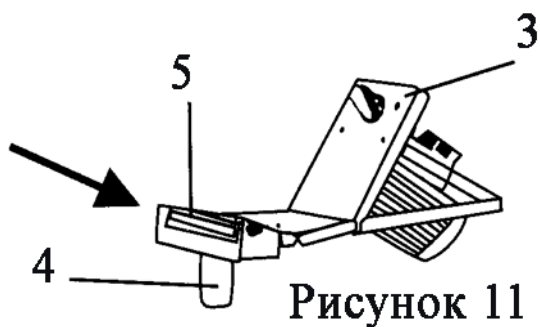


Рисунок 11

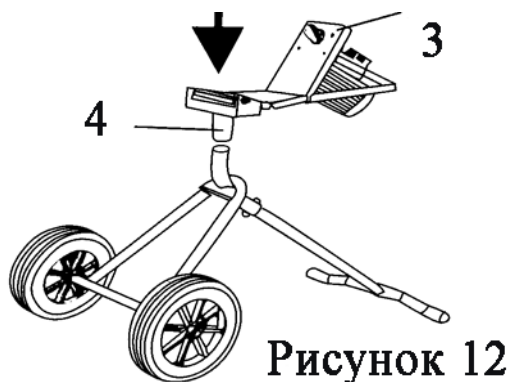


Рисунок 12

5. Установите барабан (6) на зубчатый вал редуктора (8). Установите шайбу (7) и гровер (10) на Т-образный болт (9) и закрепите барабан (Рисунок 13).
6. Закрепите лопасти (11) внутри барабана болтом (12) и гайкой (13). Установите ручку (14) на раму и зафиксируйте ее шплинтами (Рисунок 14).

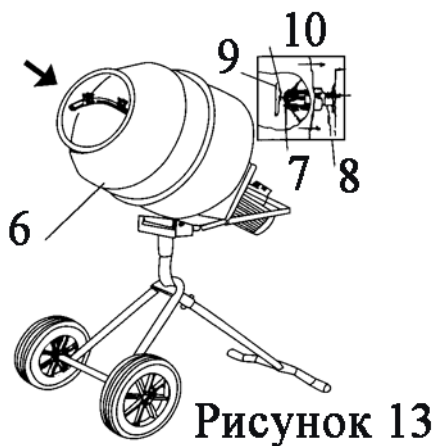


Рисунок 13

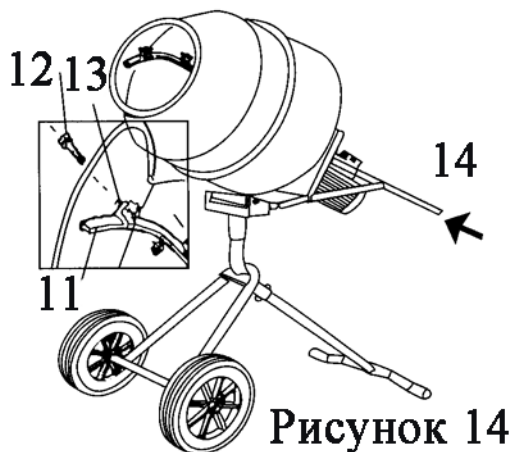


Рисунок 14

Метод сборки бетономешалки модели БЭ-140л-375Вт

1. Соедините раму (1), металлическую опорную ножку (2) и рукоять (3) при помощи болтов и гаек (Рисунок 15).

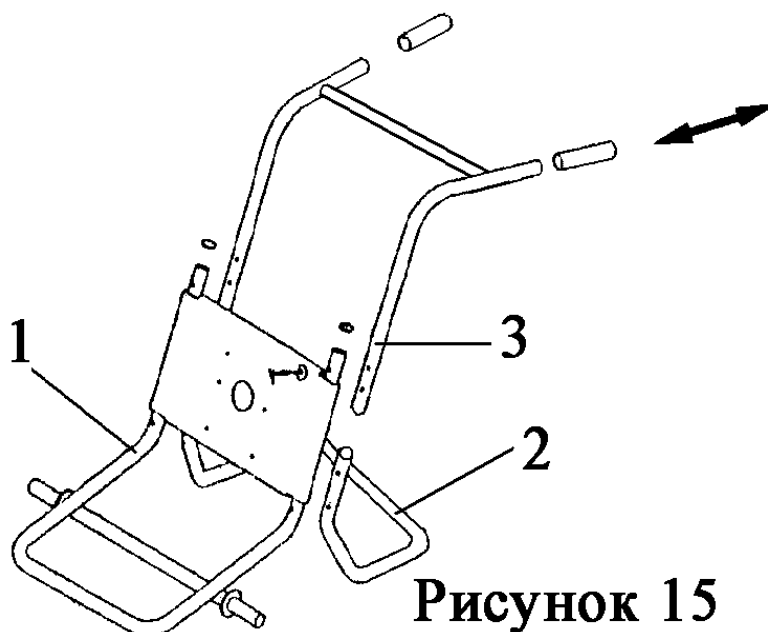


Рисунок 15

2. Установите колеса (6) на ось рамы (5) и закрепите болтами (4) (Рисунок 16).

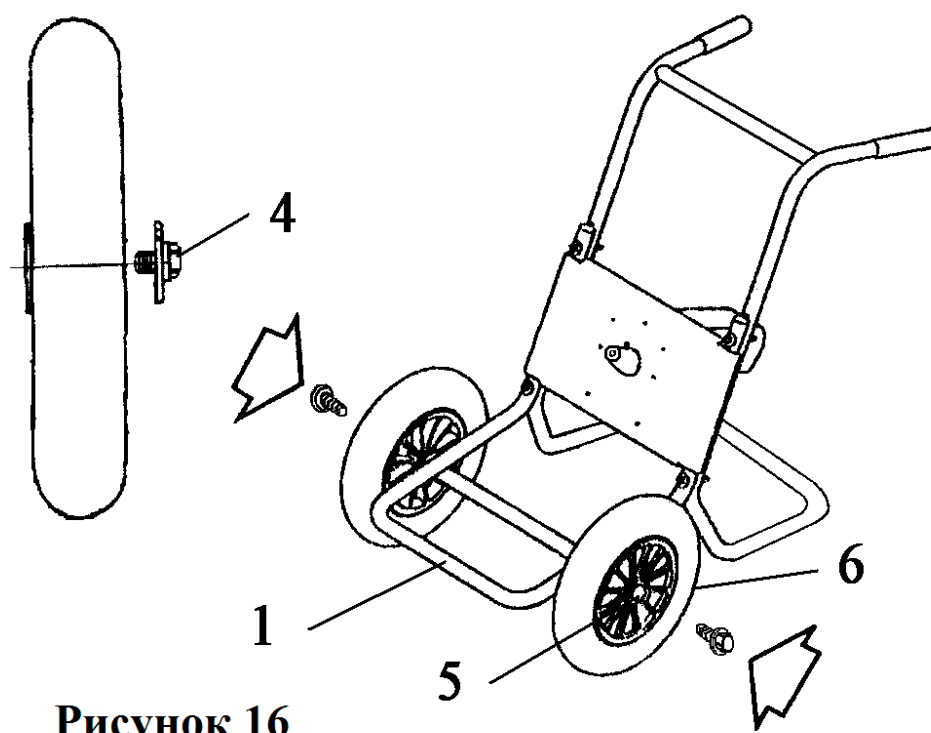


Рисунок 16

3. Установите барабан (10) на вал редуктора. Закрепите барабан Т-образным болтом (7), установив шайбу (9) и гровер (8) (Рисунок 17).

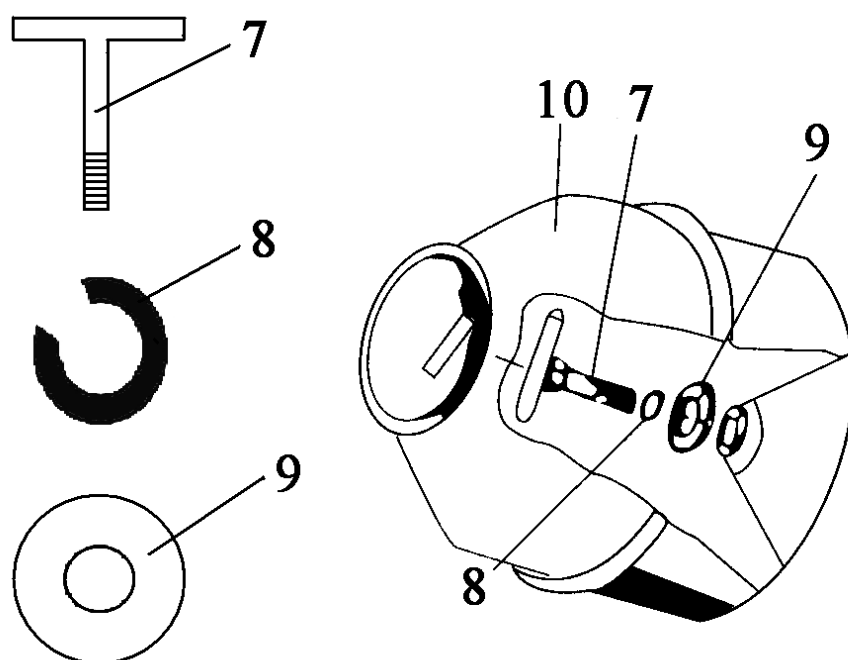


Рисунок 17

Эксплуатация бетономешалки

Угол наклона барабана:

Барабан бетономешалки может быть установлен в одном из следующих положений: положение для смешивания, разгрузка барабана, положение для хранения. Барабан бетономешалки фиксируется в одном из перечисленных положений с помощью зубцов, расположенных на регулировочной ручке в виде колеса, которые сцепляются с выемками на замковой пластине. Для того, чтобы наклонить барабан, прокрутите регулировочную ручку до тех пор пока зубцы не выйдут из зацепления с замковой пластиной. Затем можете установить барабан бетономешалки в необходимое Вам положение.

Различные варианты положений барабана бетономешалки:



Рекомендации по загрузке барабана:

1. В случае, если вы используете электрический удлинитель для подключения бетономешалки к сети, необходимо полностью размотать его перед подключением бетономешалки.
2. Всегда запускайте бетономешалку, перед тем как загружать барабан. Загрузку и разгрузку барабана необходимо проводить во время вращения барабана.
3. Не высыпайте сразу все материалы в барабан бетономешалки. Это может привести к налипанию материалов на внутренней поверхности барабана бетономешалки. Медленно и постепенно заполняйте барабан материалами.
4. В случае перегрева мотора бетономешалки, сработает термическая защита, которая отключит мотор бетономешалки от питания пока мотор не остынет до нормальной температуры. Не перегружайте мотор бетономешалки, это значительно сокращает срок его службы!

Для достижения наилучших результатов выполните следующие действия:

1. Добавьте в барабан необходимое Вам количество гравия.
2. Добавьте в барабан необходимое Вам количество цемента.
3. Добавьте в барабан необходимое Вам количество песка.
4. Залейте в барабан необходимое Вам количество воды.

Разгрузка барабана

Не останавливайте барабан до тех пор, пока полностью не разгрузите его. Разгрузку необходимо выполнять во время вращения барабана.

Чистка бетономешалки

Внимание! Запрещено опускать руки в барабан бетономешалки во время его вращения.

Тщательно очищайте бетономешалку после каждого использования. Содержите её в чистоте. После каждого использования на малейшие застывшие частицы материалов (оставленных в барабане бетономешалки) будет налипать все больше материалов, впоследствии это может привести к ухудшению работоспособности прибора. После завершения работы с прибором удалите всю оставшуюся смесь из барабана. **Запрещено бить лопатой, молотком, а также любыми другими инструментами по барабану для удаления остатков смеси!** Барабан может быть промыт с помощью смеси гравия и воды в течение 2 минут, затем разгрузите барабан. Также можно промыть барабан водой из шланга.

Меры предосторожности

1. Внимательно ознакомьтесь с данным руководством перед началом эксплуатации бетономешалки.
2. Поддерживайте чистоту на рабочем месте. Беспорядок может привести к травмам.
3. Запрещена эксплуатация бетономешалки под дождем, при плохом освещении, рядом с легковоспламеняющимися газами и жидкостями.
4. Беречь от детей! Не подпускайте детей к работающей бетономешалке.
5. Храните бетономешалку только в сухом помещении, это поможет предотвратить появление ржавчины.
6. Используйте только оригинальные насадки и детали! Запрещено использовать бетономешалку в промышленных целях! Запрещено модифицировать бетономешалку.
7. Не надевайте свободную одежду и украшения. Они могут попасть во вращающиеся детали бетономешалки.

Рекомендуется надевать защитную одежду, не проводящую ток, и обувь с нескользящей подошвой.

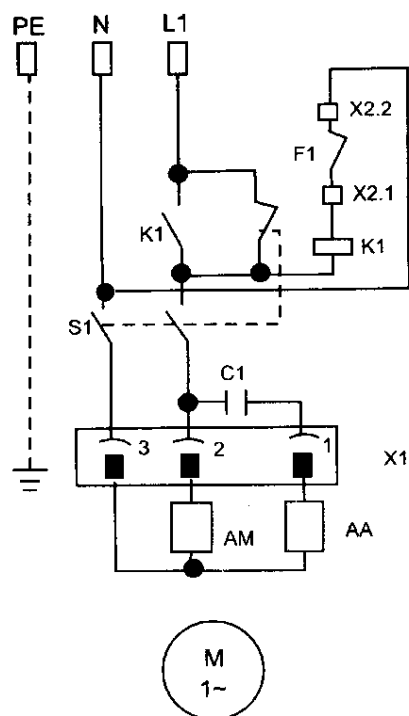
8. Используйте защитные очки и наушники при работе с бетономешалкой.
9. Не перегружайте бетономешалку.
10. Не забывайте отключать бетономешалку от сети, если прибор не эксплуатируется.
11. Перед включением прибора убедитесь, что убрали все гаечные ключи с вращающихся частей бетономешалки.
12. Не допускайте случайного запуска бетономешалки. Убедитесь, что установили переключатель в положение ВЫКЛ.
13. Запрещено эксплуатировать бетономешалку в состоянии алкогольного и наркотического опьянения, сильной усталости.
14. Перед началом эксплуатации бетономешалки убедитесь, что все детали находятся в исправном состоянии. В случае обнаружения неисправностей, устраните их до начала работы с прибором.
15. Запрещено засовывать руки в барабан до тех пор, пока не убедитесь, что прибор отключен!

Техническое обслуживание

1. Убедитесь, что бетономешалка не включена в электросеть перед тем, как проводить работы по техническому обслуживанию.
2. Подшипники герметизированы на весь срок службы.
3. После завершения эксплуатации бетономешалки очистите её от остатков смеси внутри и снаружи. Убедитесь, что прибор отключен от сети.
4. Запрещено использовать воду рядом с корпусом мотора!
5. Периодически проверяйте, чтобы все болты, гайки и винты были хорошо затянуты.

Электрическая схема

Данные бетономешалки изготовлены с двойной изоляцией, класс защиты II. Изоляция будет эффективной в том случае, если для ремонта изделия используются оригинальные запчасти. Двойная изоляция предполагает наличие двух или трехпроводного электрического кабеля с заземлением.



⚠ *Никогда не подсоединяйте какой - либо провод к клемме заземления.*

Гарантийные обязательства.

- **Гарантийный срок хранения – 12 месяцев.**
- **Гарантийный срок эксплуатации – 12 месяцев с момента продажи, но при отсутствии на паспорте штампа с указанием даты продажи, гарантийный срок исчисляется с момента выпуска (окончательный срок гарантии устанавливается непосредственно продавцом, но не может превышать 12 месяцев).**
- **Претензии не принимаются во всех случаях, указанных в гарантийном талоне, при отсутствии даты продажи и штампа магазина (росписи продавца) в данном руководстве по эксплуатации, отсутствии гарантийного талона.**

Продавец:

Дата продажи _____

**Срок действия
гарантии** _____

Предприятие торговли

(продавец) _____

Место для печати

(росписи) _____

Покупатель: _____

С условиями и сроком гарантии, предложенными продавцом и указанными в гарантийном талоне, согласен. Изделие проверено и является исправным на момент покупки, изделие получено в полном комплекте, претензий к внешнему виду не имею.

**(Место для росписи
покупателя)** _____

Приобретенное изделие Вы можете обменять или сдать на гарантийный ремонт на месте покупки, после чего продавец отправит его в ближайший сервисный центр

Изготовлено в КНР.

2016 год.

Наша компания также рада предложить Вам широкий ассортимент других видов товара:



НАСОСЫ И НАСОСНОЕ ОБОРУДОВАНИЕ



БЫТОВАЯ ТЕХНИКА



БЕНЗИНОВАЯ ТЕХНИКА



САДОВО-ОГОРОДНЫЙ ИНВЕНТАРЬ



КЛИМАТИЧЕСКОЕ ОБОРУДОВАНИЕ



и многое другое...